

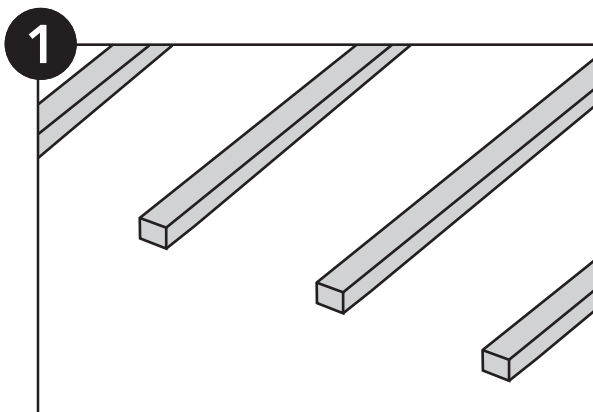


Waler

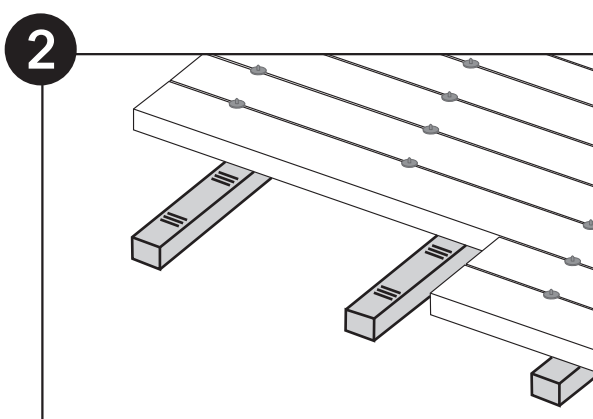
PISOS DE EXTERIOR

INSTRUCTIVO DE INSTALACIÓN

INSTRUCTIVO DE COLOCACIÓN DE PISO DECK ATÉRMICO



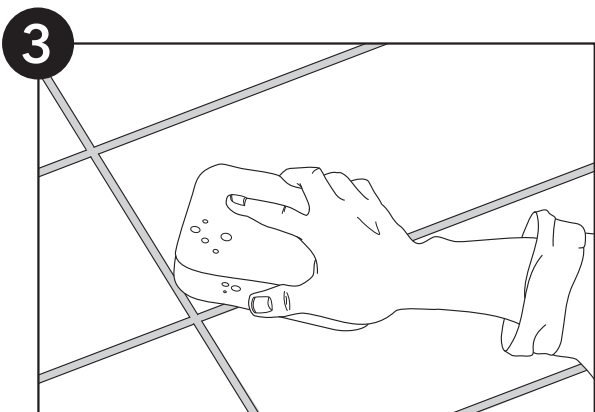
Realizar una estructura flotante de fajas cementicias o metálica con distancia de apoyo de hasta 50 cm.



Si las fajas son metálicas colocar sobre la faja Teroson MS 939 (3 líneas) y luego pegar el listón. Si las fajas son cementicias colocar adhesivo Weber Col Superflex / Klaukol Flexible sobre la faja cementicia y el listón. Luego pegar el listón.

IMPORTANTE: . Tener cuidado de no manchar con el adhesivo y/o otros productos la cara superior de los listones, antes de su siliconado.





Una vez instalado el deck, limpia con agua y jabón neutro. Aplica dos manos de EQ curador natural / siliconado al agua.

RECOMENDACIONES PARA UN BUEN MANTENIMIENTO: Siliconar cada 2 años.

Nota: Los cortes se realizan con amoladora.





Oficina: Las Toscas Office: Giribone 909, Canning,
Buenos Aires, Oficina 224. Telefono: 5075 0552.

Mail: info@waler.com.ar

Página: www.waler.com.ar

Planta: Guatambu 1397, Parque Industrial Burzaco,
Buenos Aires.